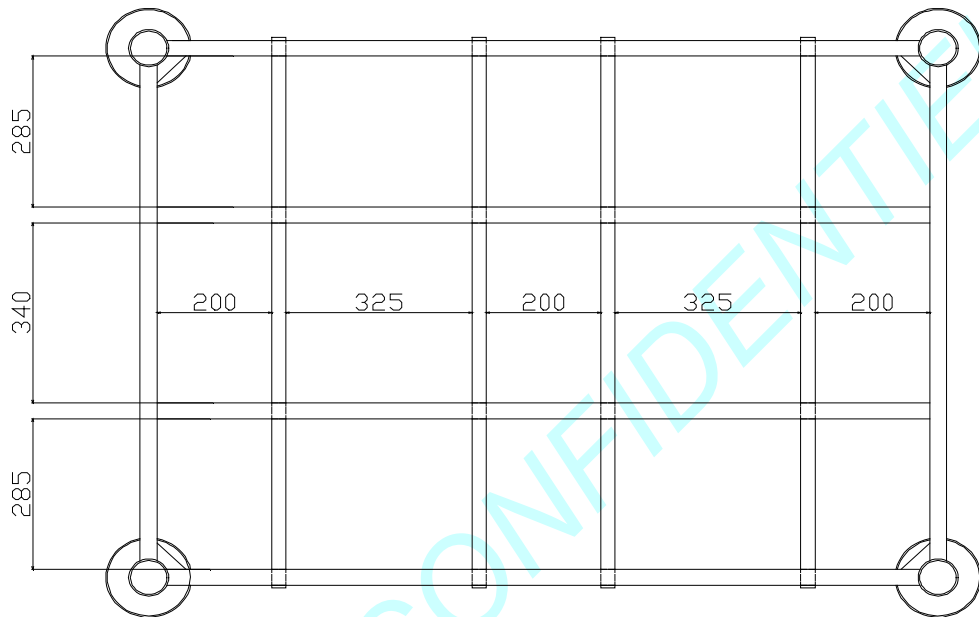
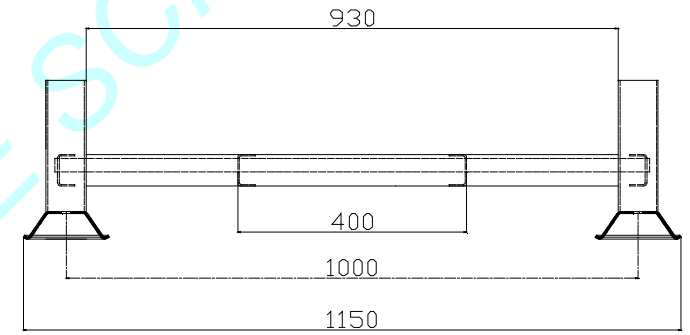
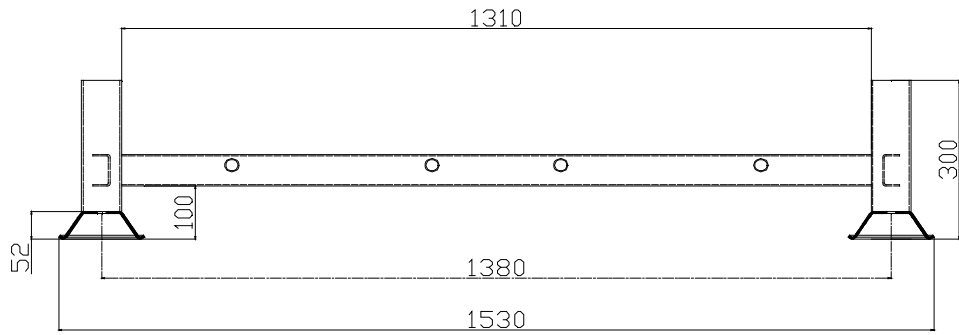


Dimensions (mm) : 1530 x 1150 x 300
Poids (kg) : 39 (embase)
CMU (kg) : 2000
Gerbage: 4/1
Chandelles : nc



Ce plan est la propriété exclusive de SCNFet ne peut être ni utilisé, ni diffusé à quelque fin que ce soit. Sans son autorisation expresse.		
14 Rue du Moulin Brûlé	SCNF	Tél : 03.26.32.57.04
Fr - 51200 EPERNAY		Fax : 03.26.32.53.61
Dessiné par : E.D		DATE :
Désignation : Manurack simple		
Référence plan :		