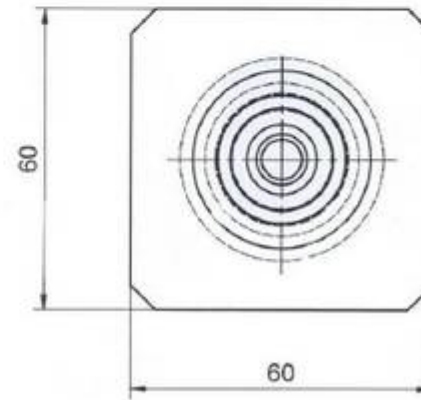
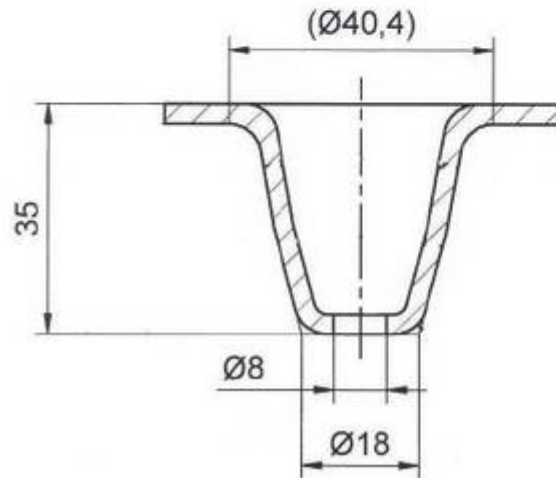


Pion d'encrage embouti :

Diamètre : 40,4 mm
Base : 60x60 mm
Hauteur : 35 mm
Epaisseur : 3 mm



CONF

Ce plan est la propriété exclusive de SCNF et ne peut être ni utilisé, ni diffusé à quelque fin que ce soit. Sans son autorisation expresse.		
14 Rue du Moulin Brûlé	SCNF	Tél : 03.26.32.57.04
Fr - 51200 EPERNAY		Fax : 03.26.32.53.61
Dessiné par : E.D	DATE :	
Désignation : Pion d'encrage		
Référence plan : REF0179		